

**ПРОЄКТ**

**(Ф 03.02 – 107)**

**МІНІСТЕРСТВО ОСВІТИ І НАУКИ УКРАЇНИ**

**Національний авіаційний університет**



**ОСВІТНЬО-ПРОФЕСІЙНА ПРОГРАМА**

**«Екологія та охорона навколишнього середовища»**

**Другого (магістерського) рівня вищої освіти**

**за спеціальністю 101 «Екологія»**

**галузі знань 10 Природничі науки**


**СМЯ НАУ ОПП 10.02.03 – 03 – 2024**

Освітньо-професійна програма  
Затверджена Вченою радою Університету  
протокол № \_\_\_\_\_ від \_\_\_\_\_ 2024 р.

Вводиться в дію наказом  
Голови комісії з реорганізації НАУ,  
в.о. ректора  
\_\_\_\_\_ Володимир ШУЛЬГА

наказ № \_\_\_\_\_ від \_\_\_\_\_ 2024 р.

**КИЇВ**

	<p align="center"><b>Система менеджменту якості</b>  <b>ОСВІТНЬО-ПРОФЕСІЙНА ПРОГРАМА</b>  <b>Екологія та охорона навколишнього середовища</b>  <b>другого (магістерського) рівня вищої освіти</b>  <b>Спеціальності 101 Екологія</b></p>	Шифр документа	<b>СМЯ НАУ ОПП</b> <b>10.02.03- 03- 2024</b>
		стор. 2 з 18	

Стандарт вищої освіти України: Другий (магістерський) рівень, галузь знань 18 Виробництво та технології, спеціальність 101 «Екологія та охорона навколишнього середовища».

Стандарт вищої освіти затверджено і введено в дію наказом Міністерства освіти і науки від 04.10.2018 р. № 1066.

## ЛИСТ ПОГОДЖЕННЯ

### освітньої програми

ПОГОДЖЕНО

Науково-методичною радою

Національного авіаційного університету

протокол № \_\_\_\_\_

від «\_\_\_\_\_» \_\_\_\_\_ 2024 р.

Голова Науково-методичної ради, проректор  
з навчальної роботи

\_\_\_\_\_ Анатолій ПОЛУХІН

ПОГОДЖЕНО

Вченою радою Факультету екологічної  
безпеки, інженерії та технологій

протокол № \_\_\_\_\_

від «\_\_\_\_\_» \_\_\_\_\_ 2024 року

Голова Вченої ради Факультету екологічної  
безпеки, інженерії та технологій

\_\_\_\_\_ Оксана ТИХЕНКО

ПОГОДЖЕНО

Кафедрою екології

протокол засідання № \_\_\_\_\_

від "\_\_\_\_\_" \_\_\_\_\_ 2024 р.

Завідувач кафедри екології

\_\_\_\_\_ Тамара ДУДАР

ПОГОДЖЕНО

Студентською радою Факультету  
екологічної безпеки, інженерії та  
технологій


протокол № \_\_\_\_\_

від "\_\_\_\_\_" \_\_\_\_\_ 2024 р.

Голова Студентської ради

Факультету екологічної безпеки,  
інженерії та технологій

\_\_\_\_\_

	<p align="center"><b>Система менеджменту якості</b>  <b>ОСВІТНЬО-ПРОФЕСІЙНА ПРОГРАМА</b>  <b>Екологія та охорона навколишнього середовища</b>  <b>другого (магістерського) рівня вищої освіти</b>  <b>Спеціальності 101 Екологія</b></p>	Шифр документа	<b>СМЯ НАУ ОПП</b> <b>10.02.03- 03- 2024</b>
		стор. 3 з 18	

## ПЕРЕДМОВА

Розроблено робочою групою освітньо-професійної програми (спеціальності 101 Екологія) у складі:

### ГАРАНТ ОСВІТНЬОЇ ПРОГРАМИ:

Павлюх Л.І. – к.т.н., доцент, професор кафедри екології

\_\_\_\_\_

підпис

### ЧЛЕНИ РОБОЧОЇ ГРУПИ:

Дудар Т. В. – д.т.н., професор, завідувачка кафедри екології

\_\_\_\_\_

підпис

Ольховик Ю.О. – д.т.н., ст..досл, професор кафедри екології

\_\_\_\_\_

підпис

Радомська М.М. – к.т.н., доцент, доцент кафедри екології

\_\_\_\_\_

підпис

Сурмачевська Я.В. – студентка групи ЕК-101м

\_\_\_\_\_

підпис

### ЗОВНІШНІЙ СТЕЙКХОЛДЕР

Попов Михайло  
Олексійович

член.-кор. НАН України, д.т.н., проф. директор центру Державна установа «Науковий центр аерокосмічних досліджень Землі Інституту геологічних наук Національної академії наук України»

\_\_\_\_\_


підпис

Рецензії відгуки зовнішніх стейкхолдерів (додаються)

Рівень документа – 3б

Плановий термін між ревізіями – 1 рік

**Врахований примірник**

	<p align="center"><b>Система менеджменту якості</b> ОСВІТНЬО-ПРОФЕСІЙНА ПРОГРАМА Екологія та охорона навколишнього середовища другого (магістерського) рівня вищої освіти Спеціальності 101 Екологія</p>	Шифр документа	СМЯ НАУ ОПП 10.02.03- 03- 2024
		стор. 4 з 18	

## 1. Профіль освітньо-професійної програми

<b>Розділ 1. Загальна інформація</b>		
1.1.	Повна назва закладу вищої освіти та структурного підрозділу	Національний авіаційний університет Факультет екологічної безпеки, інженерії та технологій Кафедра екології
1.2.	Ступінь вищої освіти та назва кваліфікації мовою оригіналу	Магістр Магістр з екології
1.3.	Офіційна назва освітньо-професійної програми	Екологія та охорона навколишнього середовища
1.4.	Тип диплому та обсяг освітньо-професійної програми	Диплом магістра, одиничний, 90 кредитів ЄКТС, термін навчання 1 рік 4 місяці Періоди навчання іноземних студентів визначаються окремими наказами університету відповідно до нормативних документів в сфері вищої освіти
1.5.	Акредитаційна інституція	Міністерство освіти і науки України Акредитаційна комісія у 2018 році (протокол №133. Серія УД №11008105 від 08.01.2019р.)
1.6.	Період акредитації	
1.7.	Цикл/рівень	НРК України – 7 рівень; FQ-EHEA – другий цикл; EQF-LLL – 7 рівень
1.8.	Передумови	Вища освіта зі ступенем бакалавр
1.9.	Форма навчання	Інституційна з елементами дистанційної: очна, заочна
1.10.	Мова(и) викладання	Українська та англійська
1.11.	Інтернет-адреса постійного розміщення опису ОПП	<a href="https://nau.edu.ua/ua/menu/quality/proekti/">https://nau.edu.ua/ua/menu/quality/proekti/</a>
<b>Розділ 2. Ціль освітньо-професійної програми</b>		
2.1.	<p>Підготовка фахівців, здатних до комплексного розв'язання складних задач і проблем, розробки природоохоронних заходів, проведення наукових і практичних досліджень, виконання організаційних та технічних робіт у сфері екології, охорони довкілля та збалансованого природокористування.</p> <p>ОПП «Екологія та охорона навколишнього середовища» відповідає місії НАУ, у якій наголошується щодо внеску НАУ у розвиток суспільства на національному та міжнародному рівнях через генерацію нових знань та інноваційних ідей на основі як інтеграції та інтернаціоналізації освіти, досліджень і практики, так і надання високоякісних освітніх та науково-дослідних послуг громадянам України та іноземцям при підготовці фахівців екологів.</p> <p>У ОПП немає аналогів серед ЗВО України щодо врахування галузевого контексту функціонування авіаційного сектору у поєднанні з поглибленим вивченням дистанційних методів дослідження в екології.</p>	
<b>Розділ 3. Характеристика освітньо-професійної програми</b>		
3.1.	Предметна область (об'єкт діяльності, теоретичний зміст)	<i>Об'єкт діяльності:</i> структура та функціональні компоненти екосистем різного рівня та



		<p>походження; антропогенний вплив на довкілля та оптимізація природокористування.</p> <p><i>Теоретичний зміст предметної області:</i> Поняття, концепції, принципи природничих наук, сучасної екології та їх використання для охорони навколишнього середовища, збалансованого природокористування та сталого розвитку</p>
3.2.	Орієнтація освітньо-професійної програми	<p>Програма має академічну орієнтацію. Базується на загальновідомих положеннях, результатах сучасних наукових досліджень та нових знаннях з охорони та управління якістю довкілля необхідних для майбутньої професійної діяльності магістрів з екології, здатних вирішувати екологічні проблеми і задачі за умови оволодіння системою компетентностей.</p>
3.3.	Основний фокус освітньо-професійної програми та спеціалізації	<p>Підготовка фахівців з екології та охорони навколишнього середовища для галузей: науково-дослідницької, виробничої, громадської та вищої освіти.</p> <p><i>Ключові слова:</i> екологія, охорона навколишнього середовища, збалансоване природокористування, екологізація, авіатранспортні процеси, дистанційні методи дослідження.</p>
3.4.	Особливості освітньо-професійної програми	<p>Освітньо-професійна програма розроблена на основі студентоцентрованого підходу, який реалізується через індивідуалізацію освіти</p> <p>Програма передбачає глибоку практичну підготовку, проведення прикладних досліджень на мікро – і/або макрорівнях, вільне володіння державною та іноземною мовою з можливістю навчання англійською мовою, а також стажування за кордоном.</p> <p>Орієнтована на глибоку спеціальну підготовку сучасних наукових співробітників та інженерів дослідників в галузі екології та охорони навколишнього середовища.</p> <p>Відмінність програми від інших – формування професійних компетентностей і додатковим спрямуванням на управління впливом авіатранспортних процесів на довкілля та застосування дистанційних методів дослідження стану довкілля. 75% відсотків магістерських навчальних дисциплін є авторськими і мають інноваційний характер.</p>
<b>Розділ 4. Придатність випускників до працевлаштування та подальшого навчання</b>		
4.1.	Придатність до працевлаштування	<p>Випускники можуть надавати послуги щодо наукового дослідження та експериментального розроблення у сфері природничих наук, а також консультаційні послуги щодо охорони довкілля.</p> <p>Професійна діяльність випускників у галузі</p>



		екології та охорони навколишнього середовища, управління природними ресурсами, раціонального природокористування та сталого розвитку може здійснюватись в освітніх закладах, установах та організаціях різних форм власності
4.2.	Подальше навчання	Програма орієнтована на продовження освіти й отримання вищих кваліфікаційних рівнів і наукових ступенів, що відповідає восьмому кваліфікаційному рівню Національної рамки кваліфікацій, з присудженням першого наукового ступеня третього рівня вищої освіти – доктора філософії; набуття додаткових кваліфікацій в системі післядипломної освіти
<b>Розділ 5. Викладання та оцінювання</b>		
5.1.	Викладання та навчання (методи, методики, технології, інструменти та обладнання)	<p><i>Методи, засоби та технології:</i></p> <p>Проблемно-орієнтоване навчання, яке передбачає формулювання та вирішення проблеми під час лекцій, розв'язання ситуативних задач та проблемно-орієнтованих завдань на семінарах, практичних заняттях, дослідження проблеми під час самостійної роботи здобувачів вищої освіти.</p> <p>Практико-орієнтоване навчання через практик на підприємствах, установах та організаціях різних форм власності на підставі договорів про проходження практики, організація якої здійснюється за принципом неперервності. Виконання практичних та лабораторних робіт в умовах виробництва.</p> <p>Технології дистанційного навчання, що реалізуються за допомогою комп'ютерної техніки, шляхом проведення занять з використанням чат-технологій; дистанційних занять, конференцій, семінарів, ділових ігор, лабораторних робіт, практикумів й інших форм навчальних занять, які проводяться за допомогою засобів телекомунікацій з використанням веб-технологій.</p> <p>Інформаційні технології навчання: робота здобувачів вищої освіти у спеціалізованих кабінетах облаштованих мультимедійними комплексами, що забезпечує можливість проведення інтерактивних лекцій та віртуальних лабораторних робіт, застосування пошукової методики здобуття нових знань, організації проєктної роботи, проведення комп'ютеризованого тестового контролю якості знань.</p>



		<p>Проектні технології навчання реалізуються через виконання магістерської роботи, яка по суті є проектом.</p> <p><i>Інструменти та обладнання:</i> обладнання, устаткування та програмне забезпечення, необхідне для натурних, лабораторних та дистанційних досліджень будови та властивостей екологічних систем різного рівня та походження</p>
5.2.	Оцінювання	Екзамени та заліки, захист практики, презентації, есе, поточний контроль, захист лабораторних робіт, захист курсової роботи та проекту, кваліфікаційний екзамен, захист кваліфікаційної магістерської роботи.
<b>Розділ 6. Програмні компетентності</b>		
6.1.	Інтегральна компетентність	Здатність розв'язувати складні задачі і проблеми у сфері екології, охорони довкілля та збалансованого природокористування при здійсненні професійної діяльності або у процесі навчання, що передбачає проведення досліджень та/або здійснення інновацій, та характеризуються комплексністю і невизначеністю умов та вимог.
6.2.	Загальні компетентності (ЗК)	ЗК01. Здатність вчитися і оволодівати сучасними знаннями. ЗК02. Здатність приймати обґрунтовані рішення. ЗК03. Здатність генерувати нові ідеї (креативність). ЗК04. Здатність розробляти та управляти проектами. ЗК05. Здатність спілкуватися іноземною мовою. ЗК06. Здатність до пошуку, оброблення та аналізу інформації з різних джерел. ЗК07. Здатність мотивувати людей та рухатись до спільної мети.
6.3.	Спеціальні (фахові) компетентності (СК)	<i>Компетентності визначені стандартом вищої освіти спеціальності</i> ФК01. Обізнаність на рівні новітніх досягнень, необхідних для дослідницької та/або інноваційної діяльності у сфері екології, охорони довкілля та збалансованого природокористування. ФК02. Здатність застосовувати міждисциплінарні підходи при критичному осмисленні екологічних проблем. ФК03. Здатність до використання принципів, методів та організаційних процедур дослідницької та/або інноваційної діяльності. ФК04. Здатність застосовувати нові підходи до аналізу та прогнозування складних явищ, критичного осмислення проблем у професійній діяльності.



		<p>ФК05. Здатність доводити знання та власні висновки до фахівців та нефахівців.</p> <p>ФК06. Здатність управляти стратегічним розвитком команди в процесі здійснення професійної діяльності у сфері екології, охорони довкілля та збалансованого природокористування.</p> <p>ФК07. Здатність до організації робіт, пов'язаних з оцінкою екологічного стану, захистом довкілля та оптимізацією природокористування, в умовах неповної інформації та суперечливих вимог.</p> <p>ФК08. Здатність до самоосвіти та підвищення кваліфікації на основі інноваційних підходів у сфері екології, охорони довкілля та збалансованого природокористування.</p> <p>ФК09. Здатність самостійно розробляти екологічні проекти шляхом творчого застосування існуючих та генерування нових ідей.</p> <p>ФК10. Здатність оцінювати рівень негативного впливу природних та антропогенних факторів екологічної небезпеки на довкілля та людину.</p> <p>ФК 11. Здатність інтегрувати знання з інших галузей, застосовувати системний підхід та геоінформаційні технології при розв'язанні інженерних задач та проведенні наукових досліджень з охорони навколишнього середовища (включаючи авіаційний сектор).</p>
<b>Розділ 7. Програмні результати навчання</b>		
7.1.	Програмні результати навчання (ПР)	<p>ПРН01. Знати та розуміти фундаментальні і прикладні аспекти наук про довкілля.</p> <p>ПРН02. Уміти використовувати концептуальні екологічні закономірності у професійній діяльності.</p> <p>ПРН03. Знати на рівні новітніх досягнень основні концепції природознавства, сталого розвитку і методології наукового пізнання.</p> <p>ПРН04. Знати правові та етичні норми для оцінки професійної діяльності, розробки та реалізації соціально-значущих екологічних проектів в умовах суперечливих вимог.</p> <p>ПРН05. Демонструвати здатність до організації колективної діяльності та реалізації комплексних природоохоронних проектів з урахуванням наявних ресурсів та часових обмежень.</p> <p>ПРН06. Знати новітні методи та інструментальні засоби екологічних досліджень, у тому числі методи та засоби математичного і геоінформаційного моделювання.</p> <p>ПРН07. Уміти спілкуватися іноземною мовою в науковій, виробничій та соціально-суспільній сферах діяльності.</p>






		<p>ПРН08. Уміти доносити зрозуміло і недвозначно професійні знання, власні обґрунтування і висновки до фахівців і широкого загалу.</p> <p>ПРН09. Знати принципи управління персоналом та ресурсами, основні підходи до прийняття рішень в умовах неповної/недостатньої інформації та суперечливих вимог.</p> <p>ПРН10. Демонструвати обізнаність щодо новітніх принципів та методів захисту навколишнього середовища.</p> <p>ПРН11. Уміти використовувати сучасні інформаційні ресурси з питань екології, природокористування та захисту довкілля.</p> <p>ПРН12. Уміти оцінювати ландшафтне і біологічне різноманіття та аналізувати наслідки антропогенного впливу на природні середовища.</p> <p>ПРН13. Уміти оцінювати потенційний вплив техногенних об'єктів та господарської діяльності на довкілля.</p> <p>ПРН14. Застосовувати нові підходи для вироблення стратегії прийняття рішень у складних непередбачуваних умовах.</p> <p>ПРН15. Оцінювати екологічні ризики за умов недостатньої інформації та суперечливих вимог.</p> <p>ПРН16. Вибирати оптимальну стратегію господарювання та/або природокористування в залежності від екологічних умов.</p> <p><i>Додаткові програмні результати</i></p> <p>ПРН17. Критично осмислювати теорії, принципи, методи і поняття з різних предметних галузей для вирішення практичних задач і проблем екології.</p> <p>ПРН18. Уміти використовувати сучасні методи обробки і інтерпретації інформації при проведенні інноваційної діяльності.</p> <p>ПРН19. Уміти самостійно планувати виконання інноваційного завдання та формулювати висновки за його результатами.</p> <p>ПРН20. Володіти основами еколого-інженерного проектування та еколого-експертної оцінки впливу на довкілля.</p> <p>ПРН 21. Використовувати знання з інших галузей, застосовувати системний підхід та геоінформаційні технології при розв'язанні інженерних задач та проведенні наукових досліджень з охорони навколишнього середовища (включаючи авіаційний сектор).</p>
<b>Розділ 8. Ресурсне забезпечення реалізації програми</b>		
8.1.	Кадрове забезпечення	Ураховуються вимоги п. 30 Ліцензійних умов провадження освітньої діяльності (Постанова КМУ від 30.12.2015 р. № 1187 зі змінами).



		<p>Реалізація програми забезпечена штатними науково-педагогічними працівниками НАУ з науковими ступеннями та вченими званнями. Залучаються зовнішні висококваліфіковані спеціалісти, які проводять практику на сучасних підприємствах, установах та організаціях. З метою підвищення фахового рівня всі науково-педагогічні працівники, що забезпечують освітньо-професійну програму проходять стажування та підвищення кваліфікації, в т.ч. закордонні.</p>
8.2.	Матеріально-технічне забезпечення	<p>Матеріально-технічна база випускової кафедри екології дозволяє забезпечити підготовку фахівців на другому (магістерському) рівні вищої освіти за ОПП:</p> <ul style="list-style-type: none"><li>– забезпеченість комп'ютерними робочими місцями та прикладними комп'ютерними програмами достатнє для виконання навчальних планів;</li><li>– усі комп'ютери кафедри під'єднані до локальної мережі університету з можливістю виходу в глобальну мережу Інтернет;</li><li>– для ведення документації та забезпечення навчально-методичними матеріалами освітнього процесу кафедра в достатній кількості забезпечена оргтехнікою (принтерами, МФУ, сканерами);</li><li>– навчальні лабораторії оснащені технічними засобами та спеціалізованим програмним забезпеченням, необхідними приладами та обладнанням.</li></ul> <p>Усі приміщення відповідають будівельним та санітарним нормам, гуртожитками забезпечені усі, хто цього потребує. Наявна соціальна інфраструктура включає спортивний комплекс, пункти харчування, центр творчості, медпункт і базу відпочинку.</p>
8.3	Інформаційне та навчально-методичне забезпечення	<p>Забезпечення навчальною та навчально-методичною літературою, доступ до фахових періодичних видань професійного спрямування, упровадження електронного каталогу та можливість роботи з електронними підручниками здійснюється за рахунок фондів Науково-технічної бібліотеки НАУ.</p> <p>Відповідне інформаційне та навчально-методичне забезпечення розташоване на освітній платформі Google Classroom</p>
<b>Розділ 9. Академічна мобільність</b>		



9.1.	Національна кредитна мобільність	На основі двосторонніх договорів про співробітництво в галузі освіти та науки, договорів про співробітництво між Національним авіаційним університетом та закладами вищої освіти, науково-дослідними установами в Україні: Угода № 689 від 06.04.2020 Про співпрацю між НАУ та НТУ «Дніпровська політехніка»
9.2.	Міжнародна кредитна мобільність	Мобільність викладачів та студентів в рамках програми мобільності Erasmus+: Košice Technical University, (Кошице, Словаччина) Lodz University of Technology (Лодзь, Польща) Adana Science and Technology University (Адана, Туреччина) Environmental Protection College Velenje (Велене, Словенія)
9.3.	Навчання іноземних здобувачів вищої освіти	Іноземці та особи без громадянства, які проживають в Україні на законних підставах, мають право на здобуття вищої освіти за освітньо-професійною програмою нарівні з громадянами України на підставі міжнародних договорів. Умовою зарахування іноземців на навчання для отримання певного освітнього ступеня є володіння ними мовою навчання на рівні, достатньому для засвоєння навчального матеріалу. Для цього таким особам надається можливість пройти річний курс з вивчення мови викладання і загальноосвітніх дисциплін на підготовчому відділенні НАУ. Після успішного закінчення мовної підготовки іноземці отримують свідоцтво про закінчення підготовчого відділення для іноземців та осіб без громадянства. Іноземці зараховуються на навчання за освітньо-професійною програмою до НАУ за результатами співбесіди. Наказ МОН України від 13.11.2019 р. №982-л з можливістю здійснювати підготовку іноземців та осіб без громадянства.

	<p align="center"><b>Система менеджменту якості ОСВІТНЬО-ПРОФЕСІЙНА ПРОГРАМА Екологія та охорона навколишнього середовища другого (магістерського) рівня вищої освіти Спеціальності 101 Екологія</b></p>	Шифр документа	<b>СМЯ НАУ ОПП 10.02.03- 03- 2024</b>
		стор. 12 з 18	

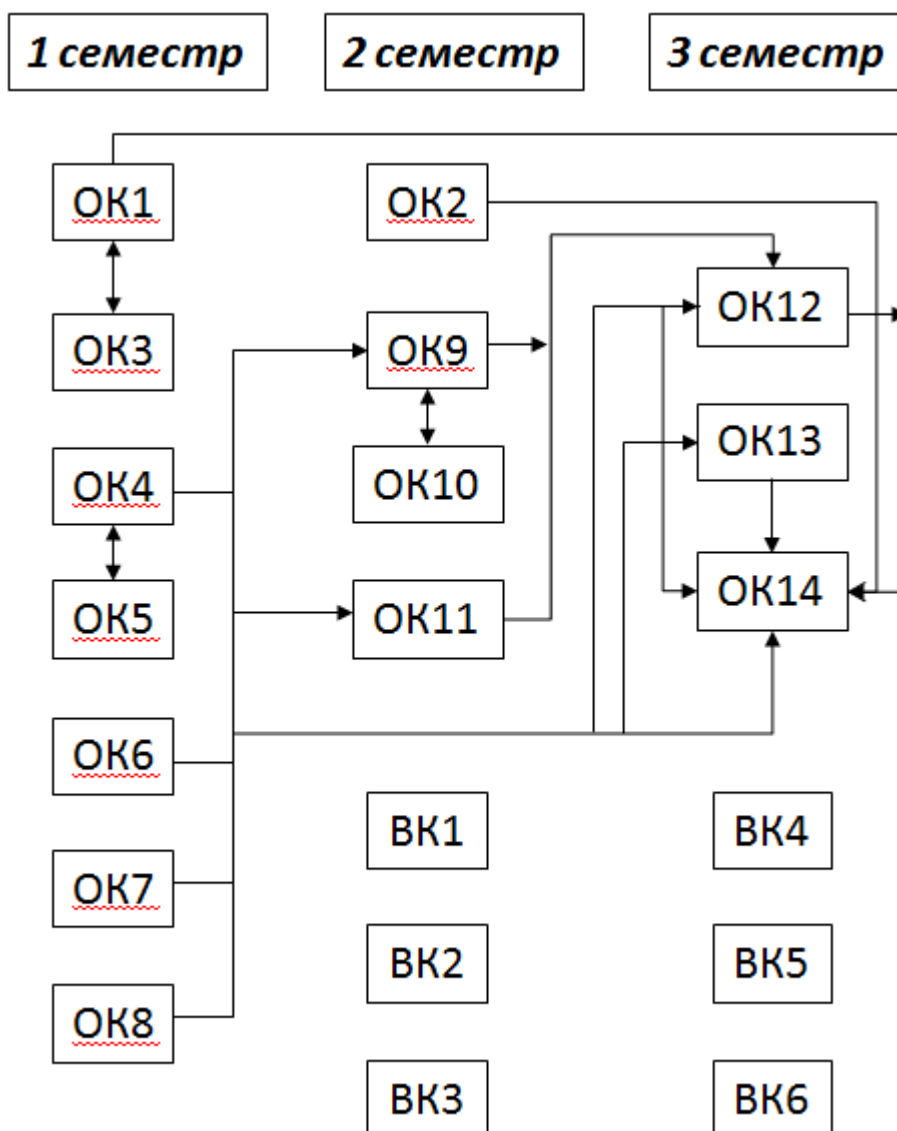
**2. Перелік компонент освітньо-професійної програми та їх логічна послідовність**  
**2.1. Перелік освітніх компонентів ОПП**


Код н/д	Компоненти освітньо-професійної програми (навчальні дисципліни, курсові проекти (роботи), практики, кваліфікаційна робота)	Кількість кредитів	Форма підсумкового контролю	Семестр
1	2	3	4	5
<b>Обов'язкові компоненти ОПП</b>				
OK1	Філософські проблеми наукового пізнання	3,5	Диференційований залік	1
OK2	Ділова іноземна мова	3,5	Екзамен	2
OK3	Методологія прикладних досліджень у сфері екології	6,5	Диференційований залік	1
OK4	Системний аналіз якості навколишнього середовища	6,0	Екзамен	1
OK5	Системний аналіз якості навколишнього середовища (курсowa робота)	1,0	Захист	1
OK6	Оцінка впливу на довкілля	6,5	Екзамен	
OK7	Екологічна безпека авіапідприємств	6,5	Диференційований залік	1
OK8	Дистанційні методи досліджень у сфері захисту довкілля	3,0	Екзамен	1
OK9	Обґрунтування екологічних проектів	4,0	Екзамен	2
OK10	Обґрунтування екологічних проектів (курсowий проект)	1,5	Захист	2
<b>Практики</b>				
OK11	Науково-дослідна практика у сфері екології та охорони навколишнього середовища	6,0	Диференційований залік	2
OK12	Переддипломна практика	6,0	Диференційований залік	3
<b>Атестація</b>				
OK13	Кваліфікаційний екзамен	1,5	Екзамен	3
OK14	Кваліфікаційна робота	10,5	Захист	3
<b>Загальний обсяг обов'язкових компонентів</b>		<b>66 кредитів ЄКТС</b>		
<b>Вибіркові компоненти *</b>				
ВК 1	Дисципліна 1	4,0	Диференційований залік	2
ВК 2	Дисципліна 2	4,0	Диференційований залік	2
ВК 3	Дисципліна 3	4,0	Диференційований залік	2
ВК 4	Дисципліна 4	4,0	Диференційований залік	3
ВК 5	Дисципліна 5	4,0	Диференційований залік	3
ВК 6	Дисципліна 6	4,0	Диференційований залік	3
<b>Загальний обсяг вибірових компонентів</b>		<b>24 кредитів ЄКТС</b>		
<b>Загальний обсяг освітньо-професійної програми</b>		<b>90 кредитів ЄКТС</b>		



*\*Реалізація права здобувачів вищої освіти на вільний вибір навчальних дисциплін та створення індивідуальної освітньої траєкторії регламентується законом України «Про вищу освіту» та внутрішніми нормативними актами НАУ. Вибіркові компоненти обираються здобувачами вищої освіти із каталогів рекомендованих та альтернативних вибіркових дисциплін.*

## 2.2. Структурно-логічна схема освітньо-професійної програми



	<p align="center"><b>Система менеджменту якості</b>  <b>ОСВІТНЬО-ПРОФЕСІЙНА ПРОГРАМА</b>  <b>Екологія та охорона навколишнього середовища</b>  <b>другого (магістерського) рівня вищої освіти</b>  <b>Спеціальності 101 Екологія</b></p>	Шифр документа	<b>СМЯ НАУ ОПП</b> <b>10.02.03- 03- 2024</b>
		стор. 14 з 18	

### 3. Форма атестації здобувачів вищої освіти

<b>Форми атестації здобувачів вищої освіти</b>	Атестація здійснюється у формі кваліфікаційного екзамену та публічного захисту кваліфікаційної магістерської роботи
<b>Вимоги до кваліфікаційного екзамену</b>	Кваліфікаційний екзамен має оцінити досягнення результатів навчання здобувачів вищої освіти для другого (магістерського) рівня спеціальності 101 «Екологія» відповідно до освітньої програми.
<b>Вимоги до кваліфікаційної роботи</b>	<p>Кваліфікаційна магістерська робота передбачає розв'язання складної задачі у сфері охорони навколишнього середовища, що супроводжується проведенням досліджень та/або застосуванням інноваційних підходів</p> <p>Кваліфікаційна робота не повинна містити академічний плагіат, фабрикацію та фальсифікацію.</p> <p>Кваліфікаційна робота має бути оприлюднена до захисту на офіційному сайті випускової кафедри/ в репозитарії Науково-технічній бібліотеці Національного авіаційного університету. Оприлюднення кваліфікаційних робіт, що містять інформацію з обмеженим доступом, здійснюється у відповідності до вимог чинного законодавства.</p> <p>Захист має відбуватись відкрито і публічно.</p>



#### 4. Матриця відповідності програмних компетентностей компонентам освітньо-професійної програми

Компоненти Компетент- ності	OK1	OK2	OK3	OK4	OK5	OK6	OK7	OK8	OK9	OK10	OK11	OK12	OK13	OK14	BK1	BK2	...	BK6
ІК	x	x	x	x	x	x	x	x	x	x	x	x	x	x				
ЗК01	x					x			x	x	x	x	x	x				
ЗК02	x		x	x	x		x	x	x	x	x	x	x	x				
ЗК03	x		x						x	x	x	x	x	x				
ЗК04							x		x	x		x		x				
ЗК05		x									x	x		x				
ЗК06			x	x	x	x	x	x	x	x	x	x		x				
ЗК07	x							x	x	x	x	x		x				
ФК01			x						x	x	x	x	x	x				
ФК02	x		x	x	x	x	x	x			x	x	x	x				
ФК03	x		x						x	x	x	x		x				
ФК04	x		x	x	x	x	x	x			x	x	x	x				
ФК05	x	x	x	x	x			x	x	x	x	x	x	x				
ФК06									x	x				x				
ФК07				x	x	x	x	x	x	x	x	x		x				
ФК08	x								x	x	x	x		x				
ФК09							x		x	x		x		x				
ФК10	x					x	x	x				x	x	x				
ФК11	x		x	x	x	x	x	x			x	x		x				



### 5. Матриця забезпечення програмних результатів навчання (ПРН) відповідними компонентами освітньо-професійної програми

Компоненти Компетентності	Компоненти																	
	OK1	OK2	OK3	OK4	OK5	OK6	OK7	OK8	OK9	OK10	OK11	OK12	OK13	OK14	BK1	BK2	...	BK6
ПРН1			x	x	x	x	x	x	x	x	x	x	x	x				
ПРН2			x	x	x	x	x	x	x	x	x	x	x	x				
ПРН3	x		x	x	x		x		x	x	x	x	x	x				
ПРН4	x						x		x	x		x	x	x				
ПРН5			x					x	x	x	x		x	x				
ПРН6			x	x	x	x					x	x	x	x				
ПРН7		x									x		x	x				
ПРН8	x	x	x	x	x			x	x	x	x	x	x	x				
ПРН9	x						x		x	x			x	x				
ПРН10							x	x	x	x		x	x	x				
ПРН11		x	x	x	x	x			x	x	x	x		x				
ПРН12				x	x	x		x				x	x	x				
ПРН13						x	x	x				x	x	x				
ПРН14	x						x	x	x	x		x	x	x				
ПРН15				x	x				x	x		x	x	x				
ПРН16				x	x		x	x	x	x		x	x	x				
ПРН17	x		x	x	x	x	x		x	x	x	x		x				
ПРН18			x	x	x	x					x	x		x				
ПРН19	x		x			x			x	x	x	x	x	x				
ПРН20							x	x	x	x		x	x	x				
ПРН21	x		x	x	x	x	x	x			x	x		x				







(Ф 03.02 – 04)

### АРКУШ РЕЄСТРАЦІЇ РЕВІЗІЇ

№ пор.	Прізвище ім'я по-батькові	Дата ревізії	Підпис	Висновок щодо адекватності

(Ф 03.02 – 03)

### АРКУШ ОБЛІКУ ЗМІН

№ зміни	№ листа (сторінки)				Підпис особи, яка внесла зміну	Дата внесення зміни	Дата введення зміни
	Зміненого	Заміненого	Нового	Анульованого			

(Ф 03.02 – 32)

### УЗГОДЖЕННЯ ЗМІН

	Підпис	Ініціали, прізвище	Посада	Дата
Розробник				
Узгоджено				
Узгоджено				
Узгоджено				
Узгоджено				